



# で捕獲・駆除!!

**40%  
増量**

## 業務用 コバエ用

# ムース FT

**400ml**

### 泡で密着

ムース状の泡が側溝や配管に密着。  
長時間の薬剤接触により高い効果。

### 泡で捕獲・駆除

細かい泡が、虫を逃がさずしっかり  
キャッチ。

### IGR で幼虫対策

幼虫にも効果を発揮するよう IGR を  
ミックス。

### 新押しボタンノズルで表面塗布

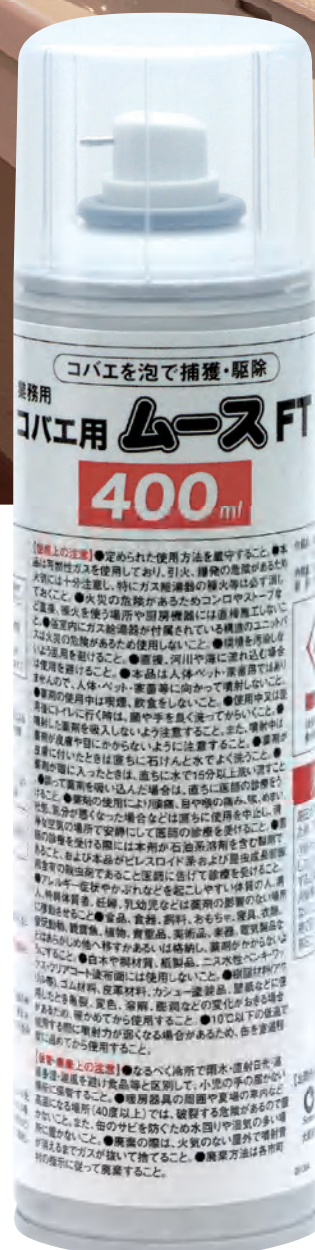
表面塗布に最適なノズルを標準装備。

### 内容量 40% UP

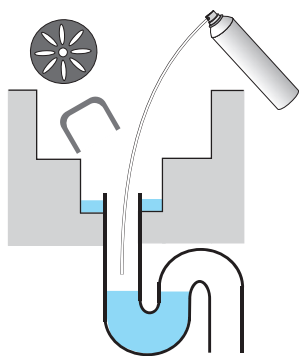
もう少し容量が欲しいというご要望に応え  
内容量を 40% 増量しました。

### 平面施工の効率 UP

増量版なら平面への塗布にもたっぷり  
薬剤を使い、確実な施工ができます。

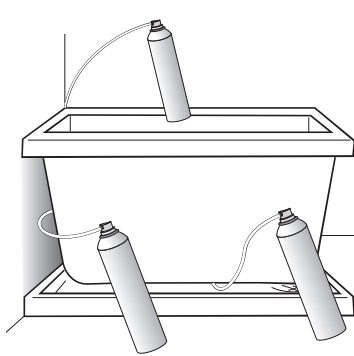


### シンクの排水口に



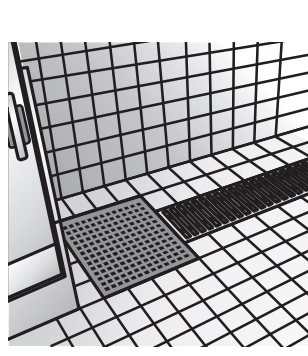
排水口を泡で満たして  
コバエを駆除。

### バスタブの隙間などに



バスタブの裏や隙間を泡で  
コバエを駆除。

### 排水溝や側溝などに



排水溝や側溝を泡で満たして  
コバエを駆除。

- 商品名：業務用コバエ用ムース FT
- 容量：400ml×6本
- 有効成分：ピレスロイド系殺虫剤、昆虫成長制御剤
- 適用害虫：コバエ類（チョウバエ・ショウジョウバエ、ユスリカ・ハヤトビバエ）トビムシなどの不快害虫
- 付属品：チューブ用押しボタン6個、施工用チューブ(50cm)×6本

付着性が高く、適度な硬さの泡を作る!

# コバエ用 ムース FT

## 400<sub>ml</sub>

付着性の高い泡とともに薬剤が配管内部や壁面に長時間残留します。適度な硬さの泡が複雑に入り組んだ場所でも立体的に広がり、くまなく薬剤を処理することができます。



配管などの狭所施工したい場所には  
チューブ用押しボタン

(施工用チューブに接続する押しボタンです。)

チューブを用いた施工。固めのムース状の泡が立体的に広がっていき、昆虫の生息面に薬剤を十分に行き渡らせませす。薬剤では処理の難しい隙間などを空間への処理に最適です。



広範囲に施工したい場合  
ダイレクト噴射用押しボタン

(直接噴射用押しボタンは、表面塗布に使用できます。)



直接噴霧では、平面の処理の他、排水溝やグレーチングにも効果的に処理できます。

### 施工専用ノズルセット (別売)

扇状に噴射される泡がムラなく広範囲の施工をカバーします。手の届かない隙間にもノズルを差し込んで施工できます。



(セット内容) ●コバエ用ムース FT 施工用ノズル 1 個  
●スプレーハンドル 1 個 ●専用チューブ 1 本



### 火気と高温に注意

高圧ガスを使用した可燃性の製品であり、危険なため、下記の注意を守ること。  
①炎や火気の近くで使用しないこと。②火気を使用している室内で大量に使用しないこと。  
③高温にすると破裂の危険があるため、直射日光の当る所や火気等の近くなど温度が40度以上となる所に置かないこと。④火の中に入れてはいけないこと。⑤使い切って捨てること。

高圧ガス:LPG