

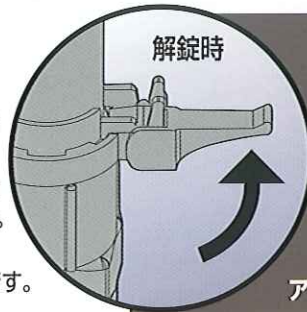
補強・交換用の機能束は、腐朽せず耐久性のある樹脂製が安心です。

樹脂製機能束 アリダンポスト 320/420 **NEW**

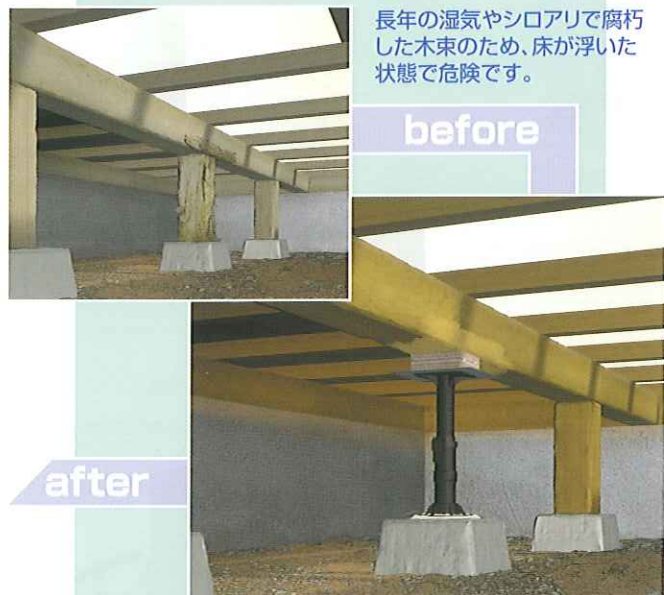
材質
特殊樹脂

木束が腐朽すること———そこが過酷な環境であるという証し。
「アリダンポスト320/420」は、補強・交換用機能束として必要条件をすべてクリアします。

- 大引き受け部が防蟻シートと防蟻・防腐処理合板を組み合わせたアリ返し形状になっていますので、床組の補強と同時にシロアリ対策が行えます。
- 調整範囲は2タイプ(215mm~420mm)。束石と木束の組み合わせや土間コンクリート床にも対応しています。
- 手で軽く回すだけで高さ調整が楽にでき、また、台板も36mmと厚さがありますので狭い床下でのビス打ち作業も簡単です。
- ワンタッチロックレバーで確実に固定。ロック状態を目視で確認できます。また、解錠することで施工後の微調整も可能です。



■施工例イメージ



長年の湿気やシロアリで腐朽した木束のため、床が浮いた状態で危険です。

before

after

腐朽した木束を撤去し、大引きや他の束への適切な処理の後、床のレベルを調整し「アリダンポスト320」に入替えます。

■規格

呼称	高さ調整範囲	耐荷重	コード	梱包
補強・交換用機能束 アリダンポスト 320	215~320mm	18.5kN	APT320	30本入 (専用工具 同梱)
アリダンポスト 420	315~420mm	18.1kN	APT420	

※耐荷重値は最大寸法時の測定値であり、保証値ではありません。

■別売部材

呼称	規格	コード	梱包
アリダンポスト台座	200×200×36mm	APD	30個入

■専用接着剤フクビスーパーUダインN

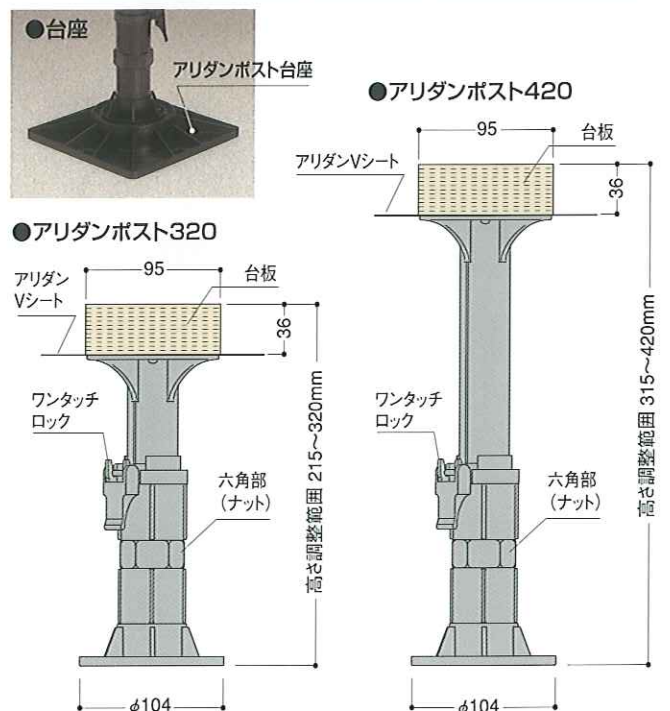
ふくみアルティマ環境配慮型 F★★★★

呼称	規格	コード	梱包
フクビスーパーUダインN (一液型ウレタン樹脂系)	3kg缶	SUN3	6缶入
	5kg缶	SUN5	4缶入
	15kg缶	SUN15	1缶入
	アルミパック1.5kg	SUN1A	12本 (2本×6箱)

●「フクビスーパーUダインN」は接着剤工業会(JAIA)のF★★★★を取得した環境配慮型の接着剤です。(日本接着剤工業会登録JAIA-001863 F★★★★)



■姿図



アリダンポスト 320/420

■施工手順

手順 1. 取付け位置決め・事前処理

アリダンポストの取付け位置を決め、接着剤を使用するための清掃など事前処理を行います。

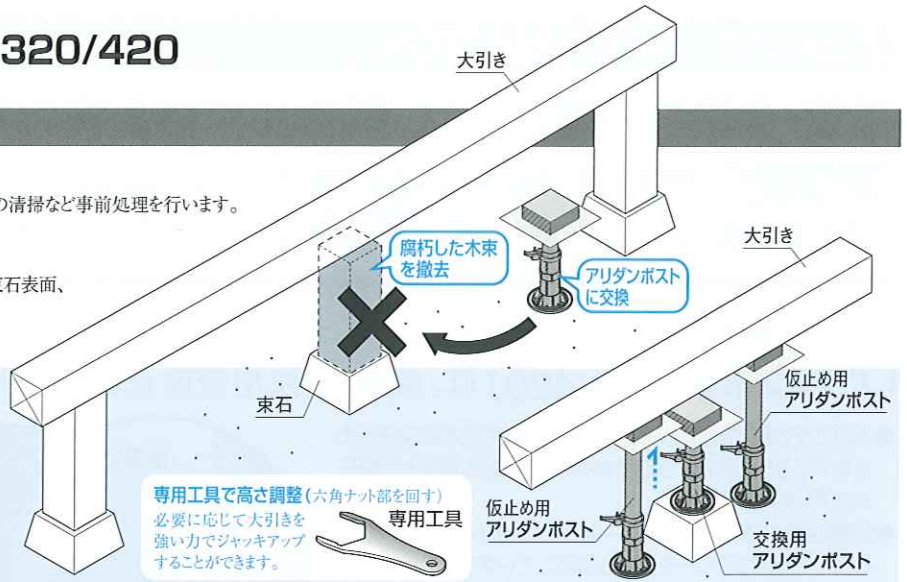
①腐朽した木束と交換する場合

腐朽した木束を撤去および大引きへの適切な処理後、大引きや束石表面、コンクリート床面に取付け位置を割り出します。

※ご使用のアリダンポストが高さ調整範囲内であることをご確認ください。

施工手順

- 腐朽した木束の両側にアリダンポストを取り付け、高さを決定し仮止めした後、腐朽した木束を撤去します。
 - 木束を撤去した箇所にアリダンポストをセットし、六角ナット部を手で回し大引きまで伸ばします。
 - 仮止めしていたアリダンポストを取り除きます。
- ※仮止め用のアリダンポストが大引きまで届かない場合は、高上げるなど現場対応してください。



②補強する場合

補強用としてアリダンポストを直接、床下地面などに施工する場合、アリダンポスト台座を併用してください。(右図)

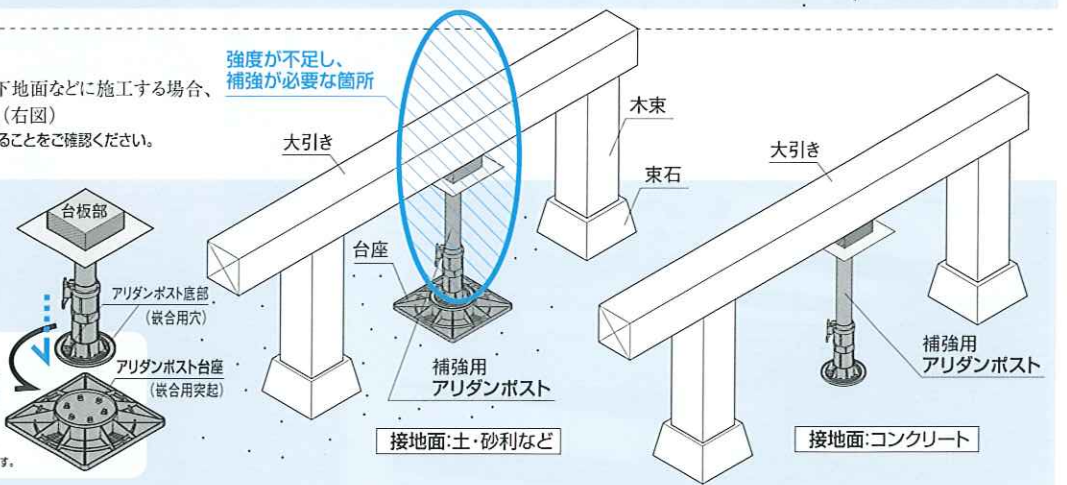
※ご使用のアリダンポストが高さ調整範囲内であることをご確認ください。

施工手順

- コンクリート床面に補強する場合は、アリダンポストと台座を併用しても、アリダンポストを直接使用しても、どちらも施工できます。

アリダンポスト台座

床面が土などコンクリート床面以外の場合に束石替わりとして使用するアリダンポスト専用部材です。台座の嵌合用突起にアリダンポスト底部の嵌合用穴を合わせてねじ込み、組み立てて使用します。※左右どちらにねじ込んでも嵌合します。



手順 2. アリダンポストの高さ調整と大引き固定

ワンタッチロックレバーが解錠されている状態で、アリダンポストの六角部(ナット)を手で回して大引きまで伸ばし切りします。(右図)このとき、固定ビスを打ちやすいように、台板部の側面を大引き側面に揃えた状態で本体を仮固定してください。

次に、台板側面より大引きにビス固定します。(下図)



手順 3. アリダンポストの接着固定

※アリダンポストの取付け位置が十分に乾燥している事を確認してから接着してください。

いったん、アリダンポストをゆるめて底部を浮かし、専用接着剤スーパーUダインN(ウレタン系)約50gを本体裏面、清掃された束石またはコンクリート床面の取付け位置に塗布します。

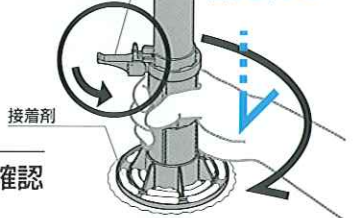
次に、六角ナット部を時計方向に手で回し、床面まで下ろして圧着し接着します。その後、ワンタッチロックレバーを下側へ下ろして確実にロックします。

専用工具を用いて押し締めし、レベル調整後、ワンタッチロックレバーを下側へ下ろします。

ワンタッチロックレバー

時計方向に回すと下がる

接着剤



手順 4. 施工後の固定状態の確認

- 大引きのレベルの確認
- 大引きとアリダンポストが確実に固定されていること
- アリダンポストの固定状態をワンタッチレバー向き(下側)で確認すること
- コンクリート床面、または束石との固定(接着状態)が確実にされていること

●お問合せ



フクビ化学工業株式会社

本社/福井市三十八社町33の66 ☎(0776)38-8013 〒918-8585

工場/本社・坂井(福井)・三方(福井)・大阪・盛岡・タイ国・USA

ISO 9001 本社・本社工場 福井本部 大阪工場・坂井工場	東京 ☎(03)5742-6301	大阪 ☎(06)6386-6950	名古屋 ☎(052)532-6661
	札幌 ☎(011)873-4588	盛岡 ☎(019)654-7511	仙台 ☎(022)287-3471
ISO 14001 本社・本社工場 三方工場・坂井工場	新潟 ☎(025)241-7832	宇都宮 ☎(028)636-3521	中央 ☎(048)688-1030
	千葉 ☎(043)247-3651	西東京 ☎(042)529-3911	横浜 ☎(045)242-5100
	静岡 ☎(054)288-3600	長野 ☎(026)286-3689	北陸 ☎(0776)38-8010
	京都 ☎(075)662-2315	広島 ☎(082)246-7211	高松 ☎(087)835-3721
	岡山 ☎(086)242-0088	福岡 ☎(092)471-5800	鹿児島 ☎(099)259-0220
	山形 ☎(086)242-0088		
	沖縄 ☎(098)855-6100		

http://www.fukuvi.co.jp

MC17A

2004.06.10



●このカタログは環境にやさしい再生紙・大豆油インキを使用しています。